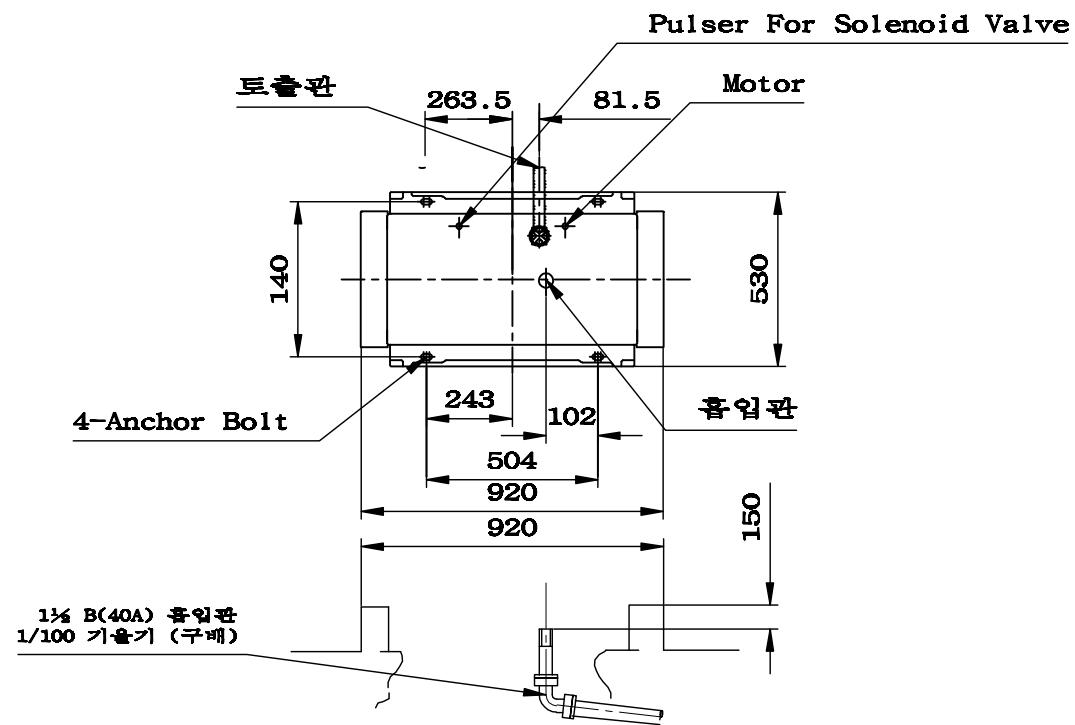
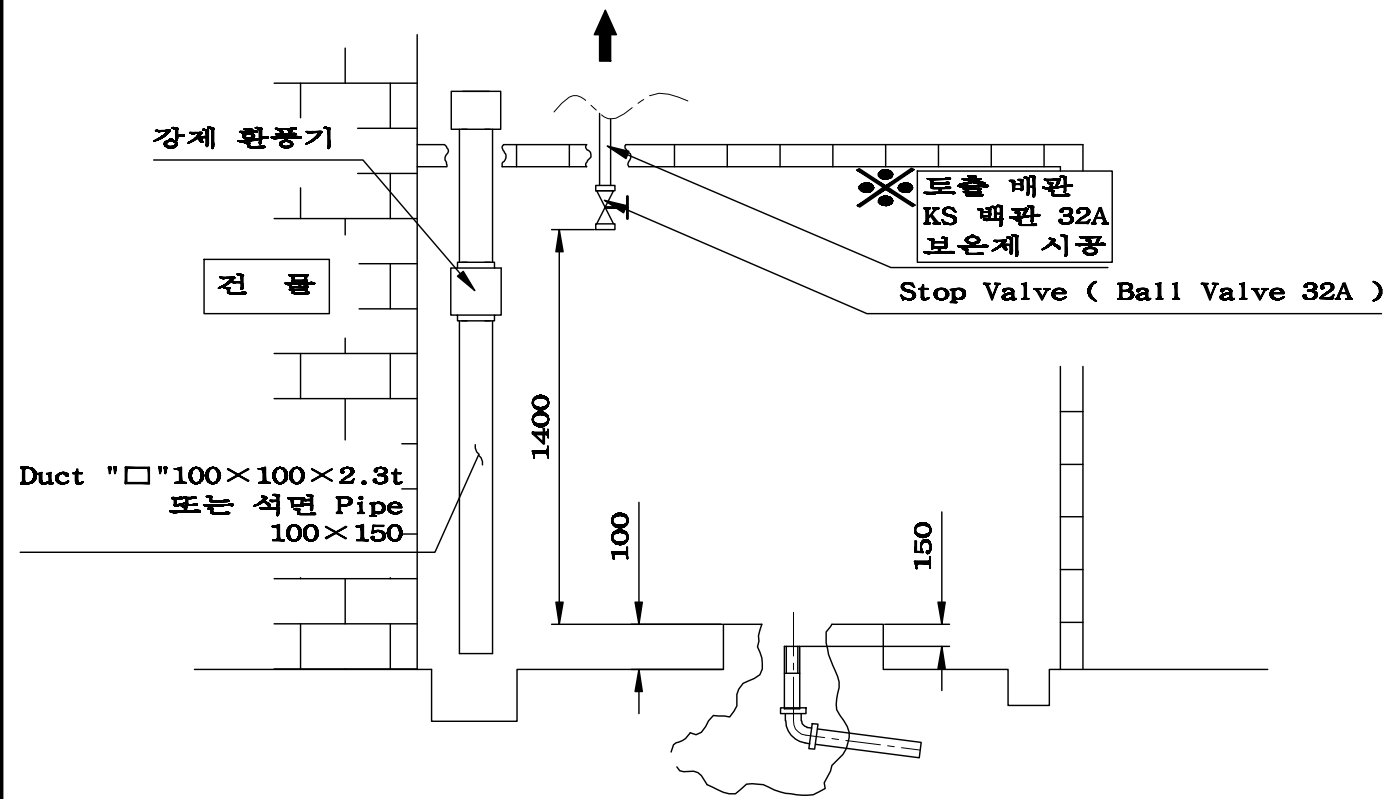
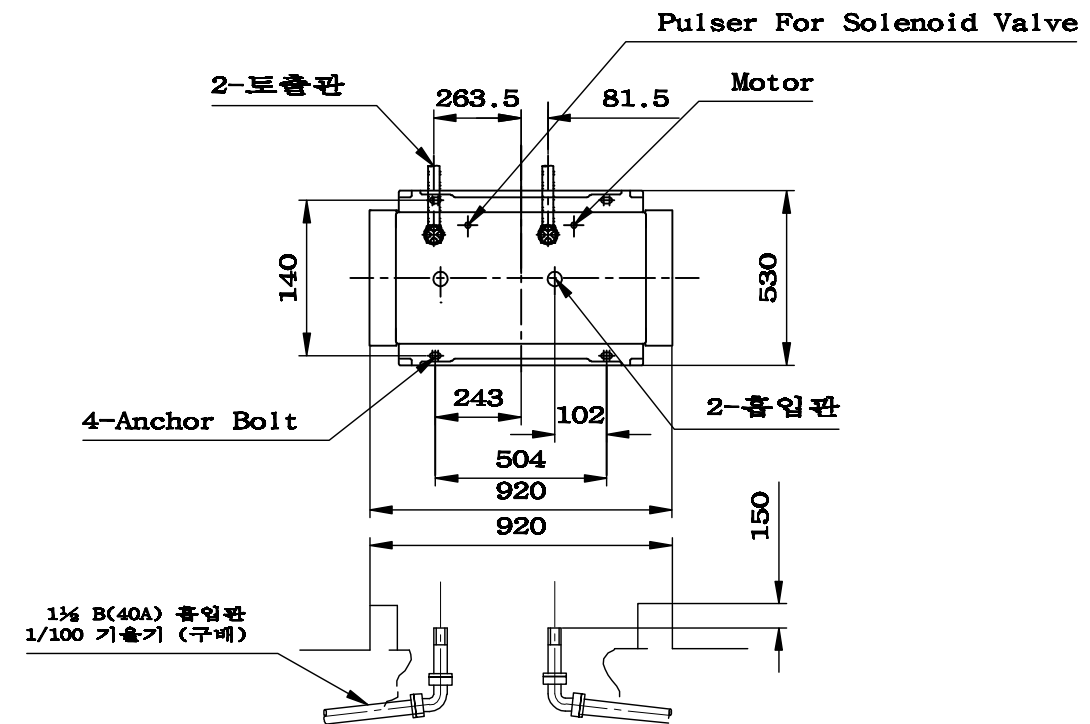
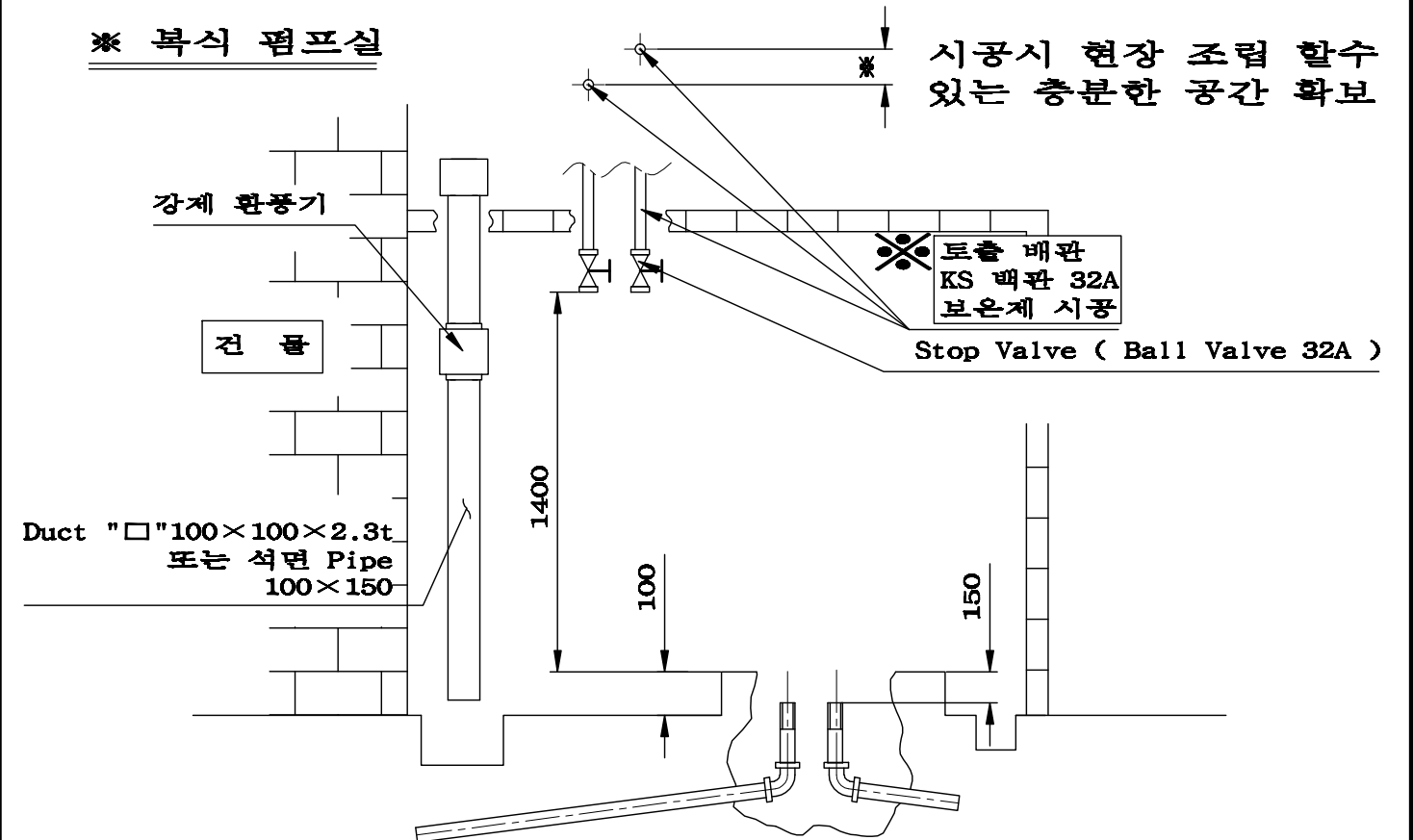


# 6-10 펌프실 ( Pump Room ) 내의 배관도

## \* 단식 펌프실



## \* 복식 펌프실



### 설치 사항

1. "□" 안에 지수는 정확히 시공 할 것
2. 펌프실 내는 내화 구조로 하고 흡입구에는 잠금 장치를 설치 할 것
3. 펌프실은 Duct의 내화분장에 펌프로 설치 할 것
4. 기술기 (구배)는 1/100로 펌프로부터 펌프장까지의 높을 것

5. 펌프(Tank)에서 펌프장까지의 흡입 배관을 KS 밸브 40A(1½吋)로 시공 할 것  
( 거리가 먼 경우 흡입 배관의 구경을 50A로 하고 펌프 장에부에 레듀서(Reducer)를 사용하여 시공 할 것 )
6. 모든 배관을 Stop Valve( Ball Valve 32A(1吋) )와 Union ( 32A(1吋) )으로 마감 할 것