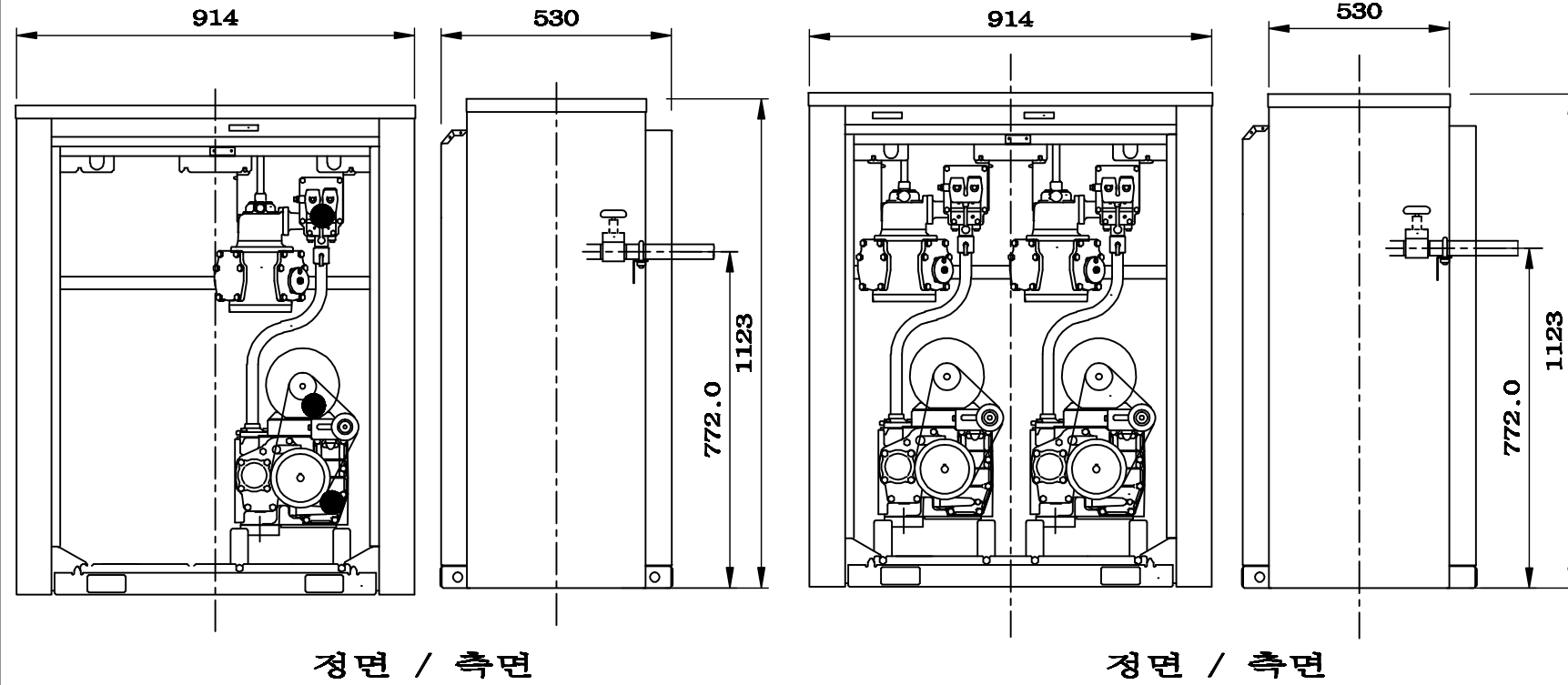


# 6-2 원경식 주유기 ( SN-08 ) 제품 사양 및 외형 치수

## ※ 펌프 장치 ( Pumping Unit )

단식 Pumping Unit

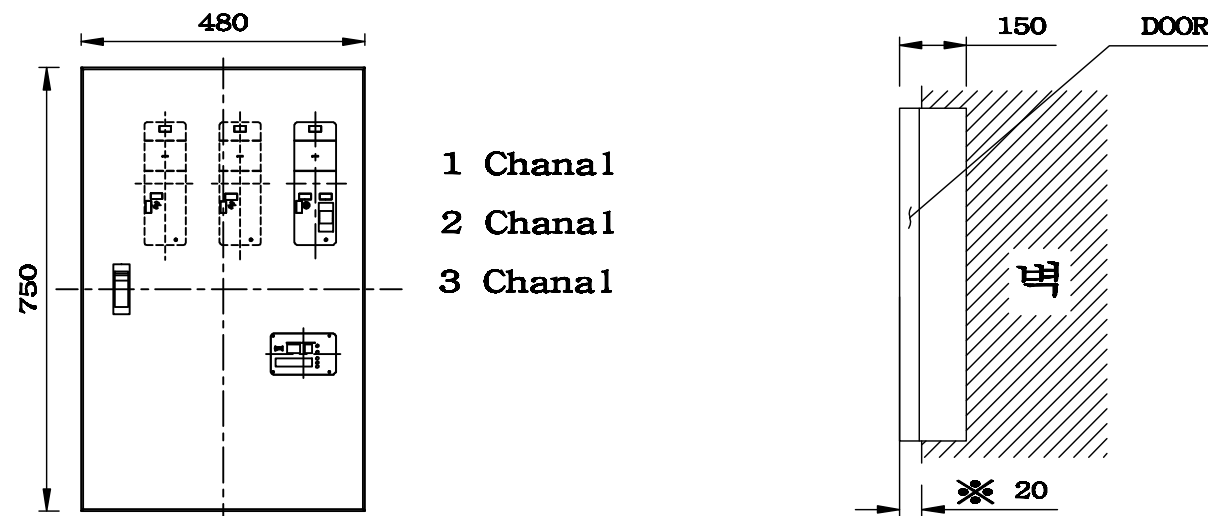
복식 Pumping Unit



## ※ 제품 사양

펌프장치 PUMPING Unit	모터 Motor	표준	30 ℓ /min(안전중 방폭형 3상 220V400W) 저스트 스톱 ( Just stop ) 부하
		고속	50 ℓ /min(안전중 방폭형 3상 220V750W) 저스트 스톱 ( Just stop ) 부하
	펌프	내치식 기어 펌프	
	유방계	4 피스톤 용적식 ( Stop 형 )	
	계량정밀도	±1/200 (±0.5%) 법정공차 이내	
	적산계	7 자리수 1 - 9,999,999 ℓ	
	발신기	내압 방폭형 0.01ℓ Pulser 발신	
	중량	표준형 약 60 kg , 2 단형 약 96 kg	
동력제어장치 Control Box	상용최대전력	1 연당 차단용량 220V-15A , 110V-10A	
	P.O.S 인터페이스	표준 장치	
	전관리 및 적산계	호스 스위치 및 Error , LED 표시 관리계 , 적산계 전환 표시 관리계 , 5 자리 수 1 - 99,999 ℓ 적산계 , 7 자리 수 1 - 99,999,999 ℓ	
기타	안전장치	호스 조작용 스위치: 호스처리장치와같은수 긴급정지 스위치: 1개 주유소(S/S)당 (호스 조작용과 긴급 정지용 일체형 가능)	

## ※ 동력 제어 장치 ( Control Box )



※ Control Box 매입시 Door Space ※20mm 확보 할 것(DOOR가 열리지 않을수 있음)