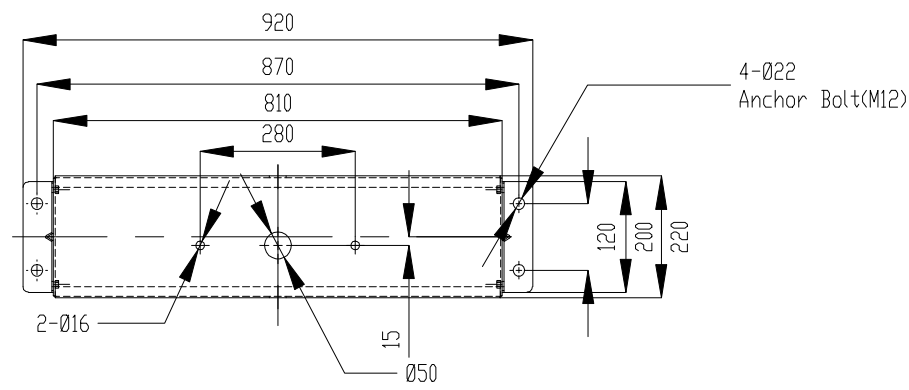


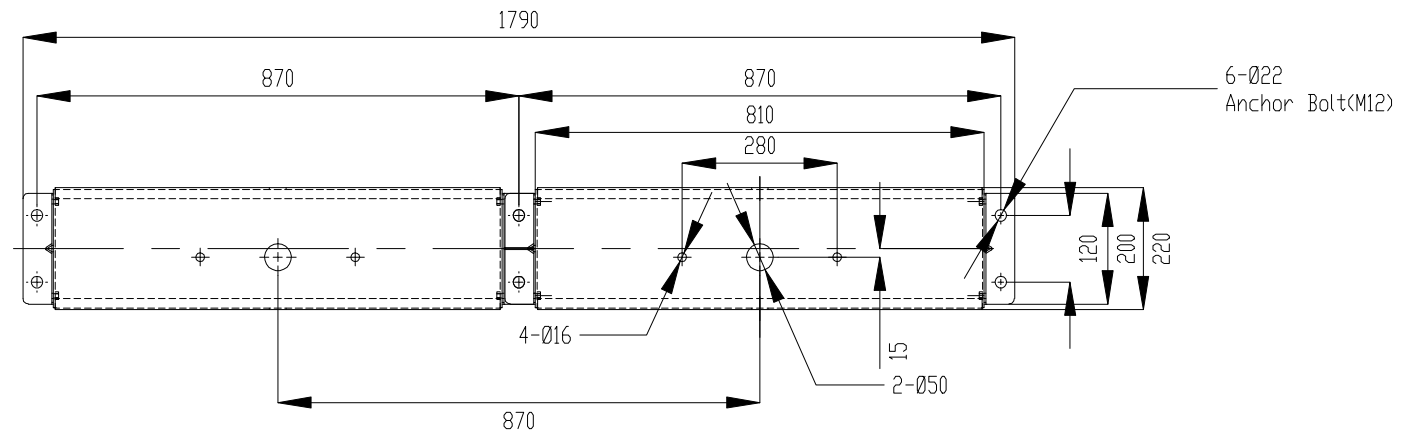
# 6-8 표시장치 ( Indicator ) 부속 방법 시공 기준

## ※ Indicator Bracket

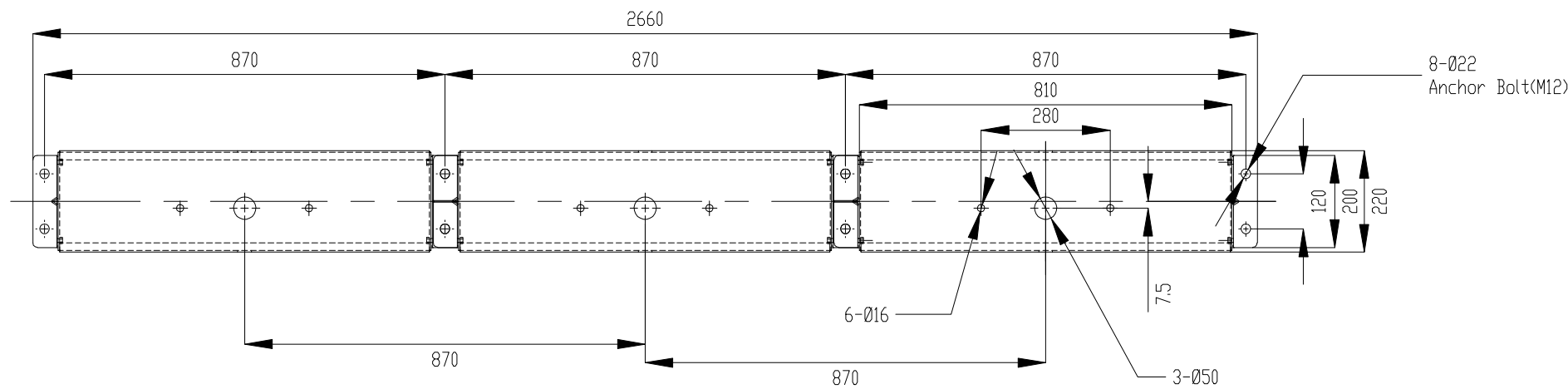
( 1 Chanel )



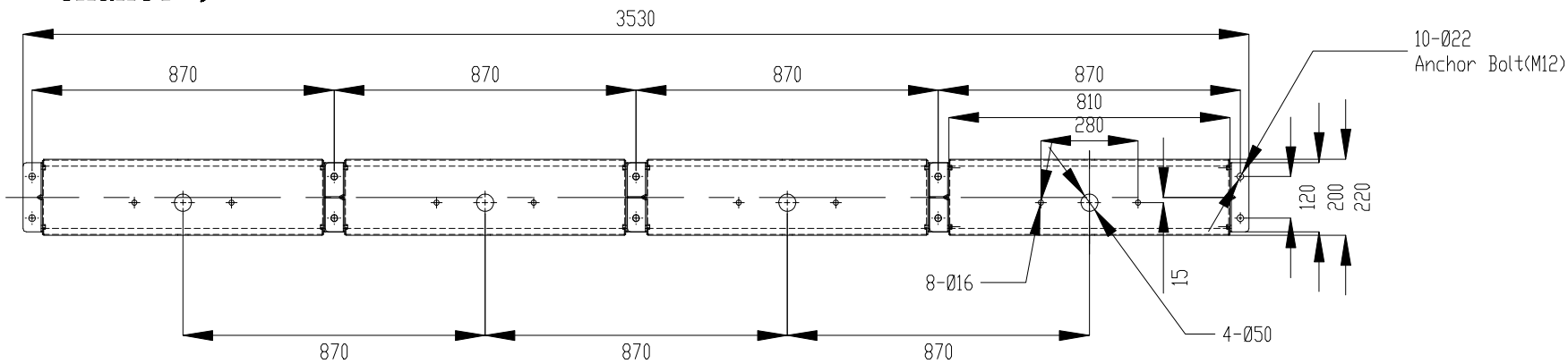
( 2 Chanel )



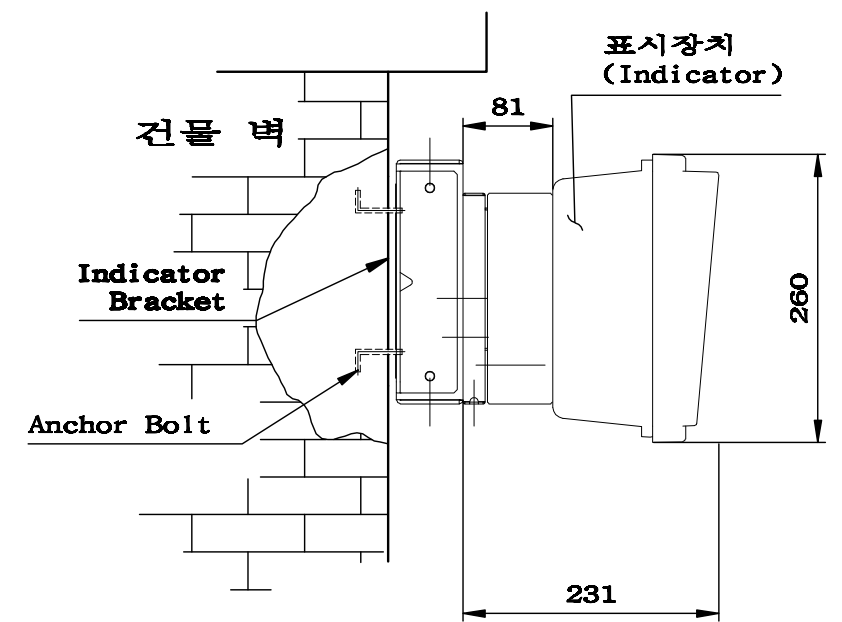
( 3 Chanel )



( 4 Chanel )

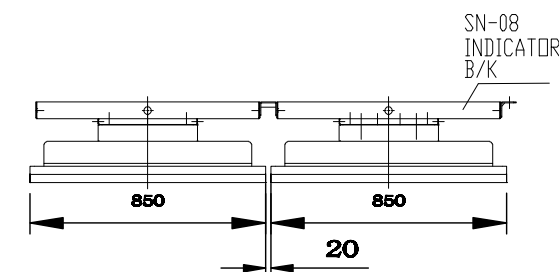


( 설치 예 )



※ 표시장치 부속시 총 길이

※ ( 예 ) 2 Chanel의 경우



1 Ch	920
2 Ch	1790
3 Ch	2660
4 Ch	3530