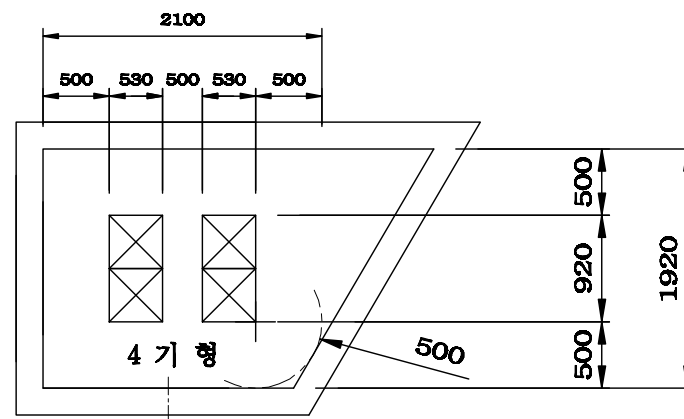
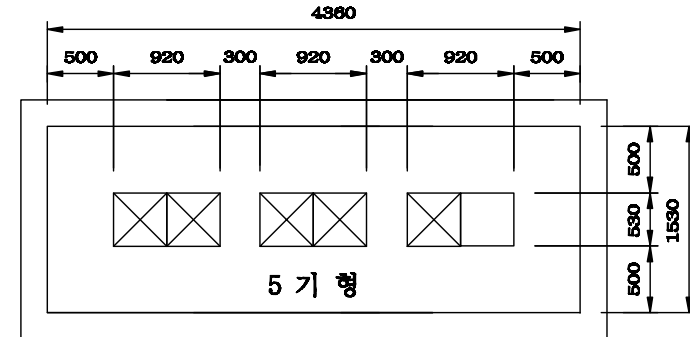
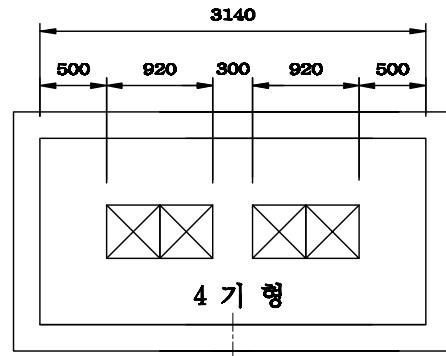
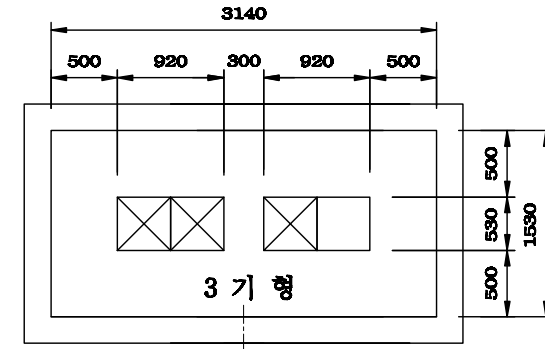
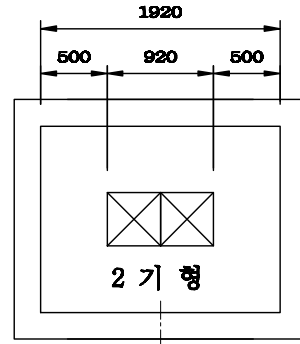
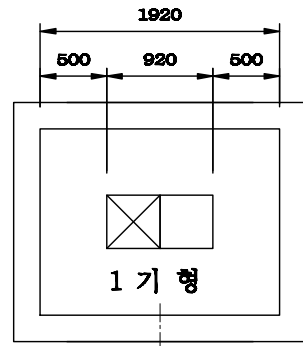


# 6-9 펌프실 ( Pump Room ) 내의 소방펌프상 최소 치수 및 배치

## ※ 펌프 장치 펌프실



1. Single형: 920X530 , Double형: 920X530.

2. 펌프와 펌프의 간격은 300mm 이상 유지.

3. 펌프와 벽, 에어벤트 파이프 및 기타 기물과의 간격은 500mm 이상 유지.