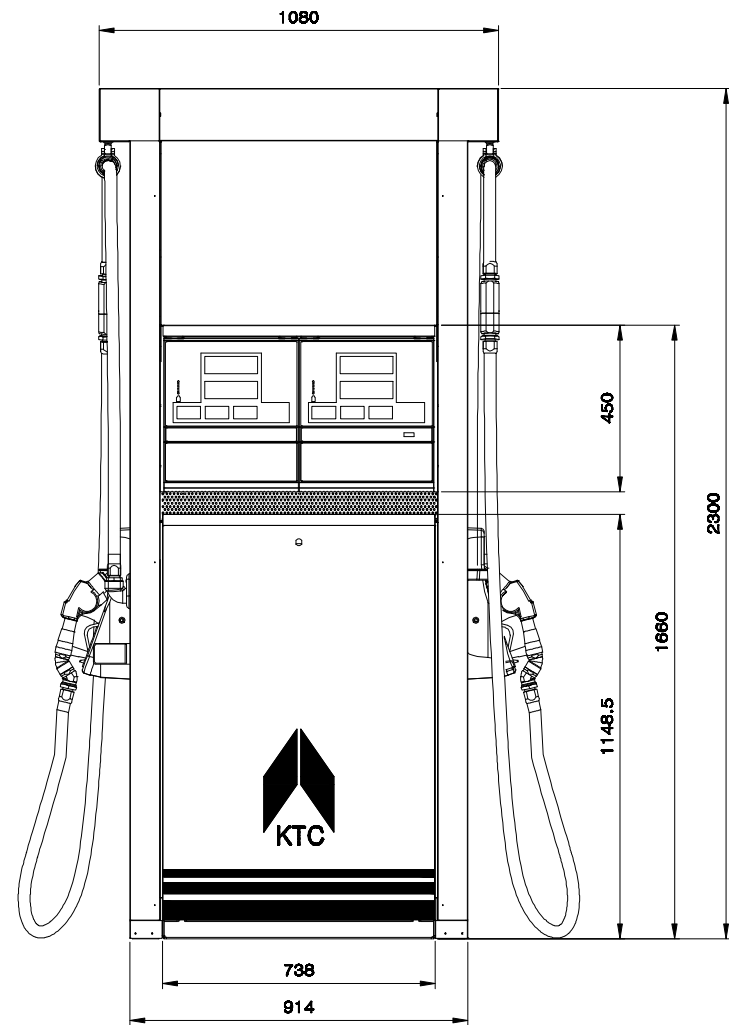
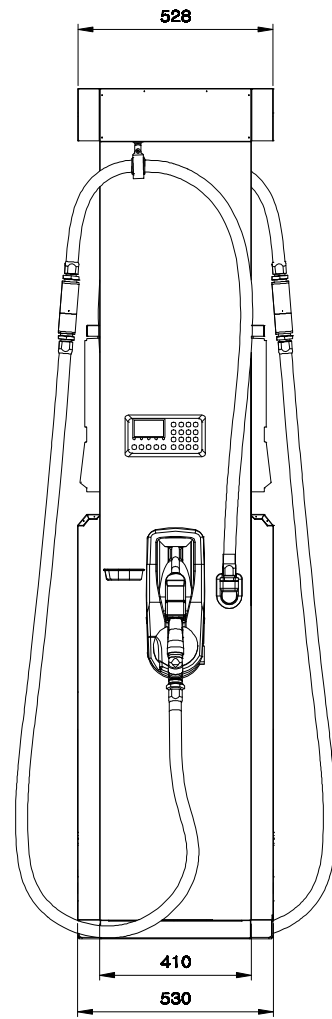


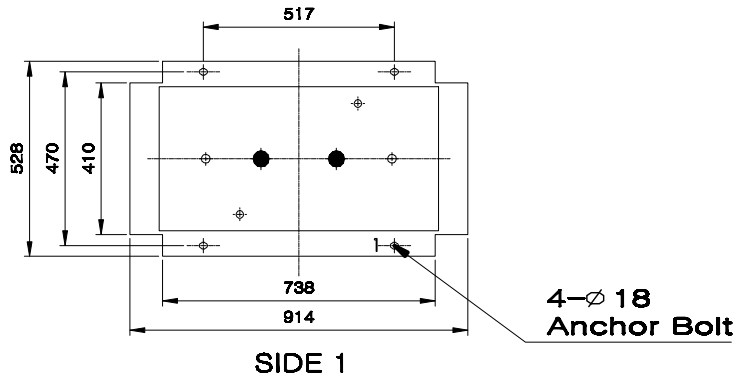
NEO SUNNY RETRACTOR TYPE (복식) 외형치수



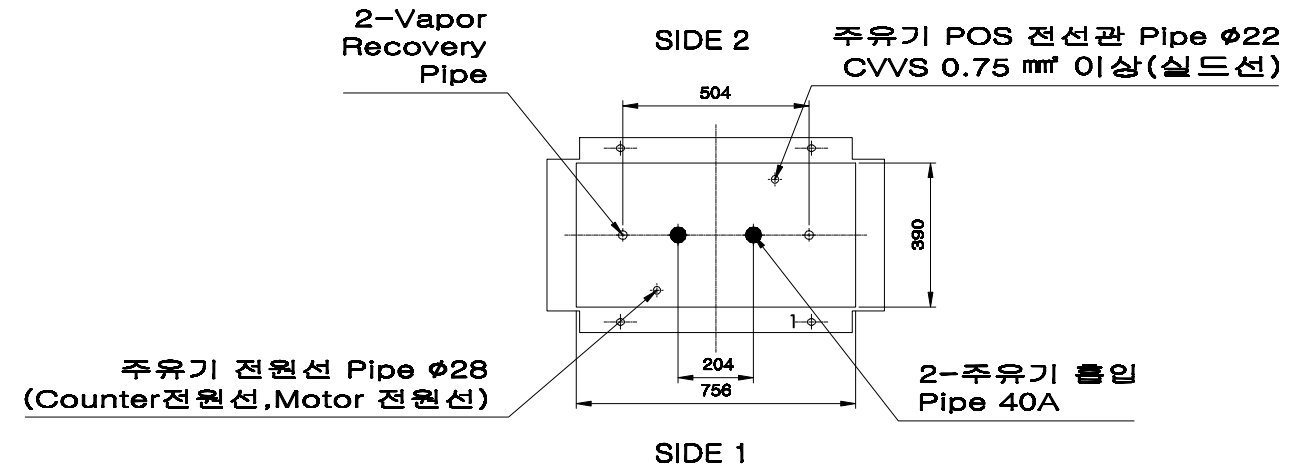
SIDE 1



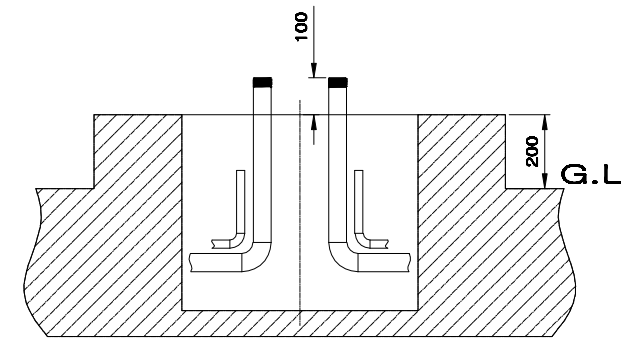
SIDE 2



SIDE 1



SIDE 1



(일반 사양)

1. 사용 전원 : 220v , 60Hz
2. 소비 전력 (단식) : 1900w

(설치 사양)

1. "□" 의 치수는 정확히 시공할것.
2. 탱크와 주유기 까지의 배관은 최단거리로 하며 , 일보 사용을 자재 할것.
3. 본 사양은 본사의 제품 시공 기준으로 시공시 필히 준수 할것.
4. Sump Size : 600 × 300 (본 SIZE는 참고 용이며,이중 배관 SUMP SIZE 참고)