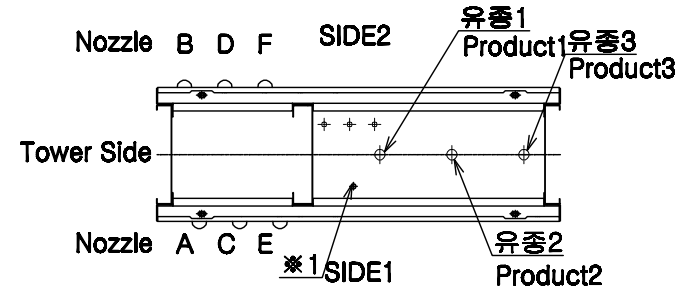
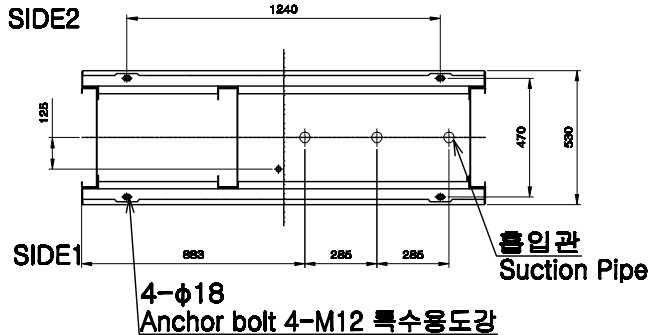
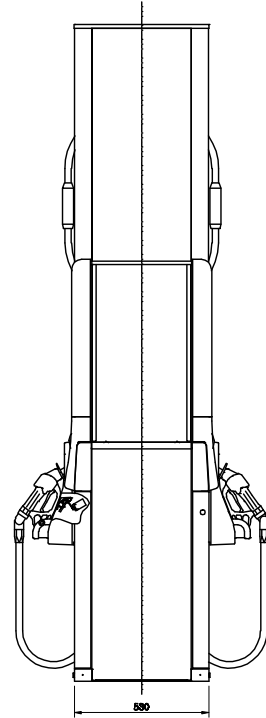
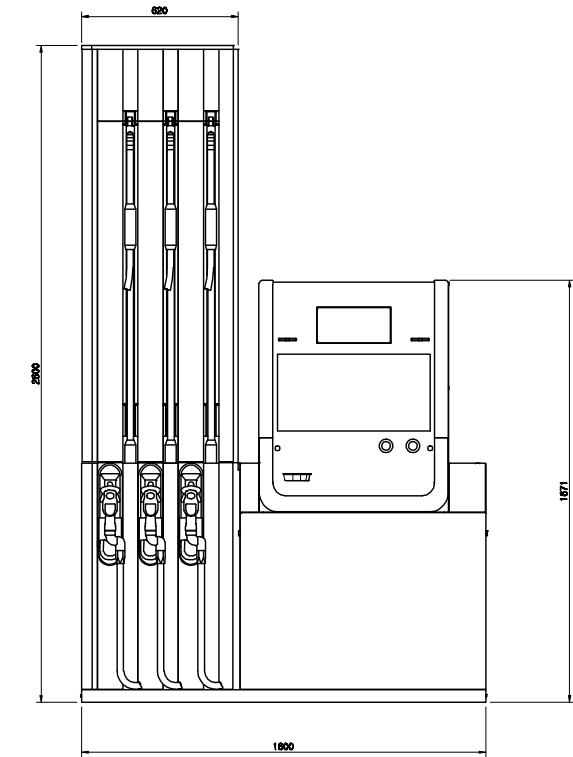
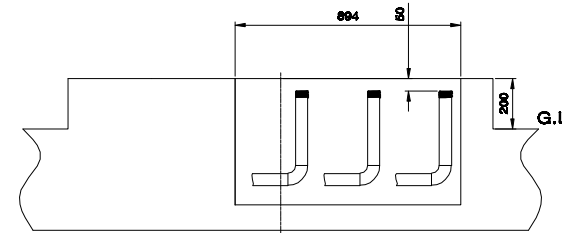


Tower-NX Self 366 펌프형 주유기 외형 치수



※ 1 : 노즐 A, B 유종기 회수배관
Nozzle A,B Vapor Recovery Pipe



(일반 사양)

1. 사용 전압 : 220 V, 60 Hz
3. 소비 전력 : 1900 W

(설치 사양)

1. "φ" 의 치수는 정확히 시공할것.
2. 펌크와 주유기 까지의 배관을 최대한거리로 하여 , 열보 사용을 자제 할것.
3. 본 사양을 본사의 제품 시공 기준으로 시공시 철저히 준수 할것.
4. Sump Size : 1050 × 300 (본 SIZE는 참고 용이며,이종 배관 SUMP SIZE 참고)