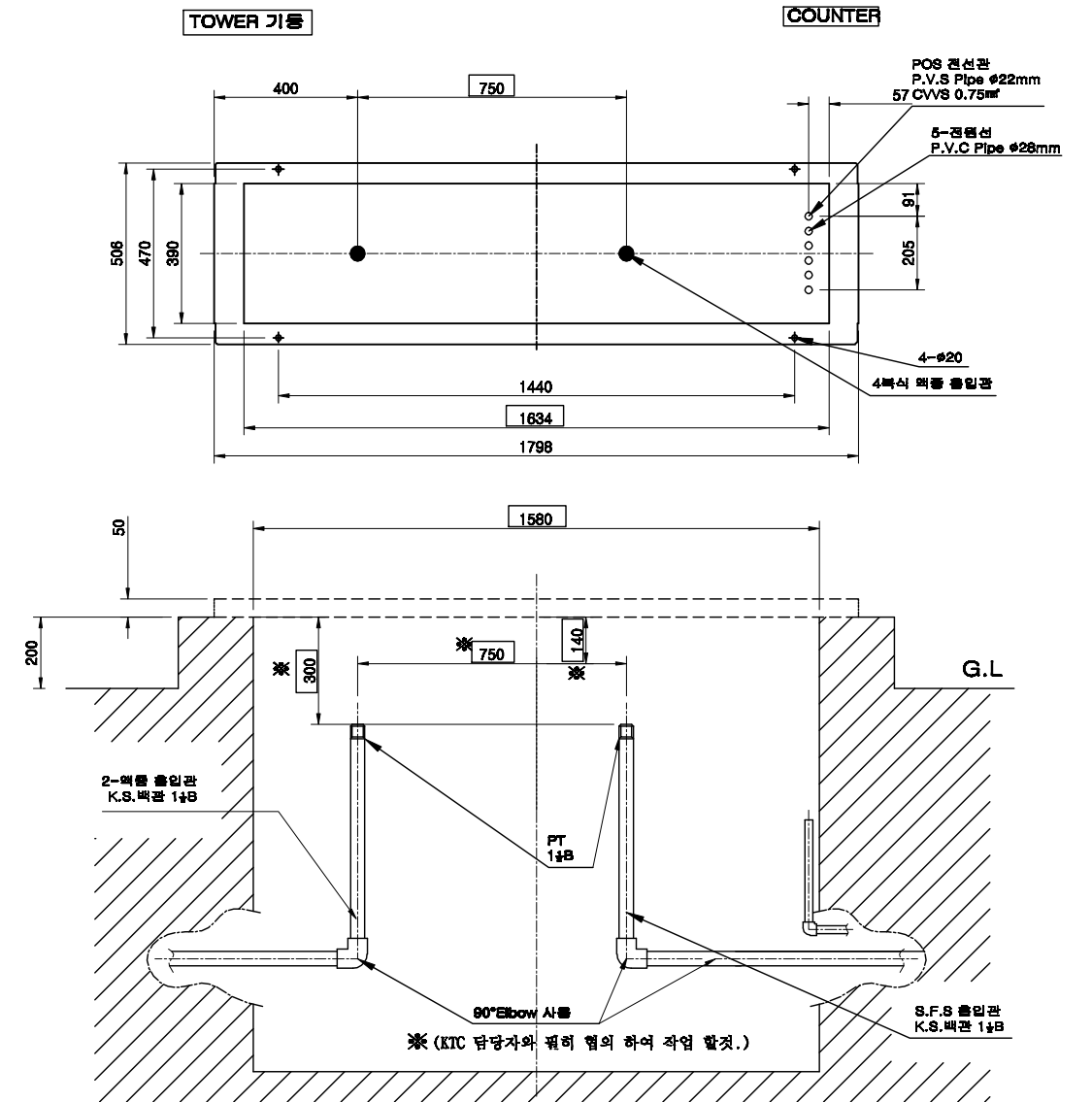
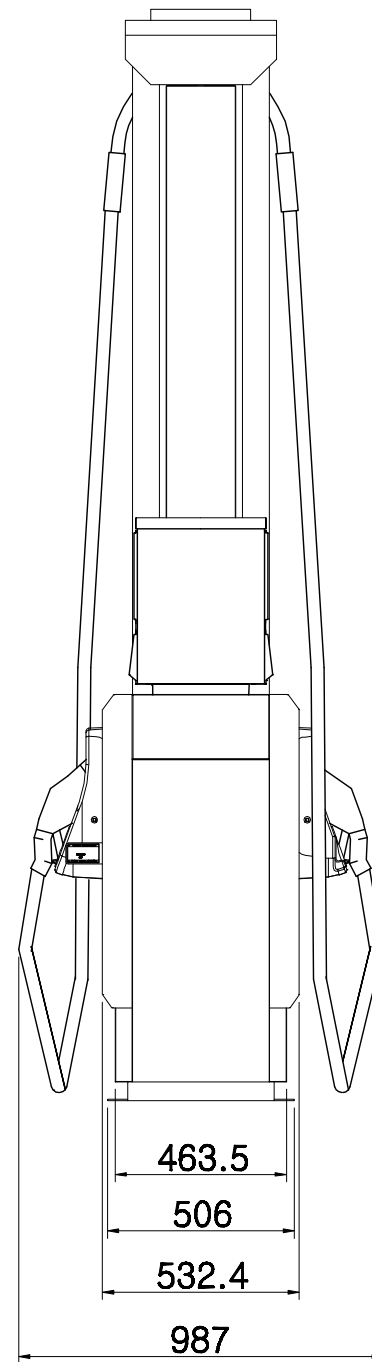
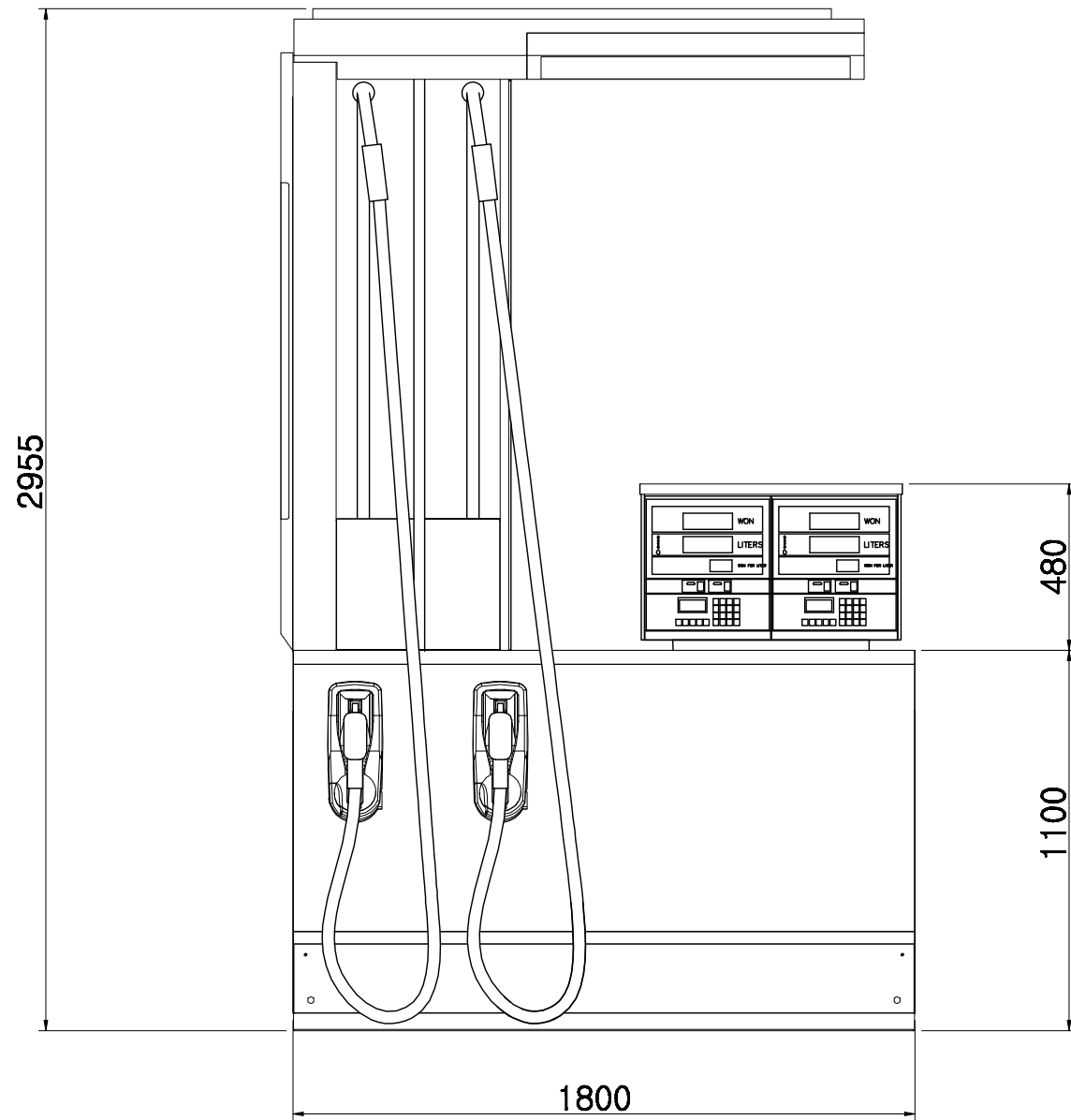


BRIGHT MULTI Wide 2444 (4복식) 액중형 외형 치수



(일반 사양)

1. 사용 전원 : 220v , 60Hz
2. 소비 전력 (단식) : 1900w

(설치 사양)

1. "mm" 의 치수는 정확히 시공할것.
2. 지하 Tank에서 주유기 까지의 흡입배관은 직선거리로 설치하되 총 배관 길이의 1/100 구배로 주유기 쪽이 높을 것.
3. 본 사양은 본사의 제품 시공 기준으로 시공시 필히 준수 할것.