

Neo-Sunny 222

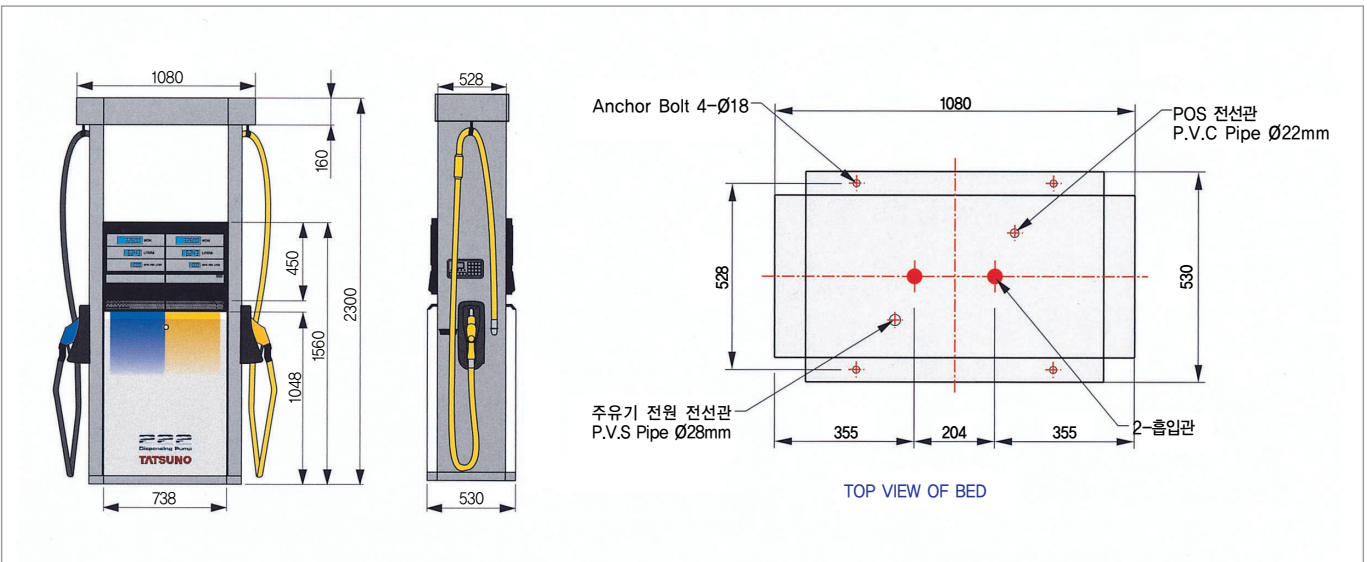
www.tatsuno.co.kr
consistently offer cutting-edge technology take full responsibility for our products
change challenge content

일반사양 (SPECIFICATION)

● 펌프 & 모터 (PUMP & MOTOR)		
형 식	내치식 (Internal gear pump)	
토 출 속 도	저속 : 50l/min, 고속 : 80l/min	
흡 입 구 경	Ø40 (1½B)	
모 터	방폭형 (고속 : 750W, 저속 : 400W)	
● 유량계 (FLOW METER)		
형 식	4 Piston Stop 용적식	
계 량 오 차	±1/200 (±0.5%) 법정공차 이내	
● 적산계 (TOTALIZER)		
전자기식 적산계	Electro-Magnetic Type	
전자식 적산계	Counter 내장Type	
● 노즐 & 호스 (NOZZLE & HOSE)		
노즐	Auto Nozzle	
호스	3/4B or 1B	

● 카운터 (COUNTER)		
형 식	Back Light LCD 방식	
금 액 표 시	6자리 (Digit)	
급 유 량 표 시	6자리 (1/1,000 Liter)	
단 가 표 시	4자리 (Digit)	
단 가 설 정	Remote Control 설정	
자 기 진 단 기 능	내장식	
배 터 리	자동 충전 메모리 Type	
● 리셋장치 & 프리셋 (RESET & PRESET)		
리 셋 장 치	One Touch 방식	
프 리 셋 트	10 Key Type (금액, 급유량)	
● 정수기능 & 사용전압 (JUST STOP & VOLTAGE)		
정 수 기 능	Just Stop (정액, 정량)	
사 용 전 압	단상 220V ± 10%이내	

제 원 (DRAWING OF DISPENSER)



※ 본 사양은 품질개선을 위해 사전 예고없이 변경될 수 있습니다. ▲ 본 제품의 취급시 첨부된 취급설명서를 참고하십시오.



주유기·충전기 전문메이커
한국디스노株式会社
http://www.tatsuno.co.kr

- | | |
|---|---|
| ■ 본 사: 경기도 부천시 원미구 원미동 9-2 TEL(02)775-1050(대) FAX(02)775-1056 | ■ 대전영업소: 경대전광역시 동구 자양동 66-12 TEL(042)632-2701(대) FAX(042)632-6616 |
| ■ 공 장: 경기도 부천시 원미구 원미동 9-2 TEL(032)663-3320(대) FAX(032)663-0170 | ■ 수원영업소: 경기도 수원시 장안구 송죽동 496-24 TEL(031)237-3232(대) FAX(031)237-3233 |
| ■ 부산영업소: 부산광역시 수영구 망미2동 255-24 TEL(051)531-3343(대) FAX(051)752-1943 | ■ 원주영업소: 강원도 원주시 명륜동 376 TEL(033)762-4015(대) FAX(033)762-4017 |
| ■ 대구영업소: 대구광역시 동구 신기동 185-6 TEL(053)961-2417(대) FAX(053)962-2443 | ■ 청주영업소: 충청북도 청주시 흥덕구 병명동 1088 TEL(043)264-2701(대) FAX(043)264-2782 |
| ■ 광주영업소: 광주광역시 북구 운암동 392-17 TEL(062)526-8711(대) FAX(062)526-8710 | ■ 전주영업소: 전라북도 전주시 완산구 효자동1가 87-2 TEL(063)228-0013(대) FAX(063)228-0014 |

Neo-Sunny 222



주유기 · 충전기 전문메이커

韓國디스노株式会社

<http://www.tatsuno.co.kr>

www.tatsuno.co.kr
consistently offer cutting-edge technology take full responsibility for our products
change challenge content

Neo-Sunny 222



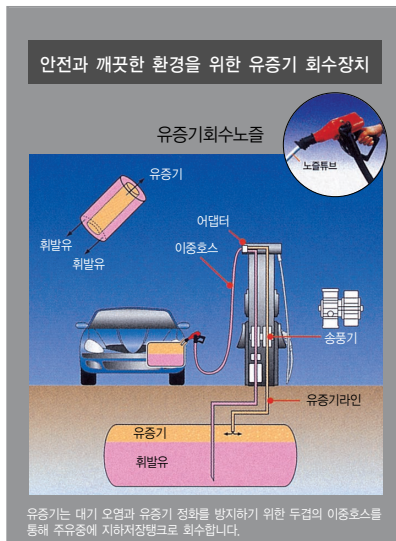
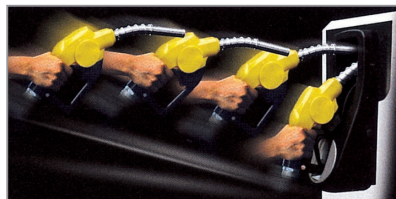
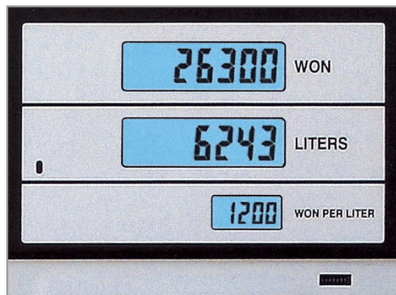
인간 친화적인 설계와 고품질을 자랑하는 주유기

제품의 기능성과 우수성을 겸비한 혁신적인 모델로
고객의 편의성 고려 및 견고한 내구성을 갖춘 Neo 주유기입니다.



Neo-Sunny 222

시인성이 향상된 고품질 Display

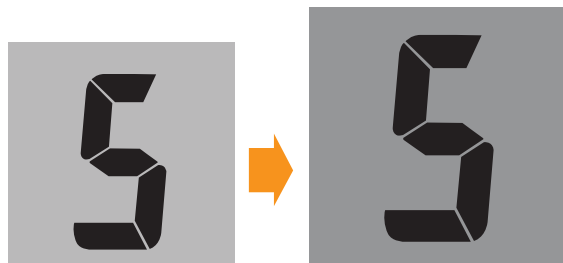


◆ 유증기 회수장치는 선택사양입니다.

- 조작이 편리한 Preset 기능
- LED Back Light가 있는 LCD Display
왜곡 없는 측면 시인성 확보와 주야 선명한 가시거리를 확보한 반영구적인 고품질 LCD 채택
- 전자식 적산계의 보안기능

- 1 쉬운 내부 접근성과 견고한 내부구조
개방형 Display 패널로 쉬운 유지보수를 위한 내부 구조로 디자인 되었습니다.
- 2 Safety Coupling
급유중 돌발적인 차량의 출발시에도 기름유출 방지 및 주유기를 보호할 수 있는 장치
- 3 보완성 유지를 위한 Remote Control
보완성 유지를 위한 Remote Control 방식으로 20가지 자가 진단 기능이 내장되어 있으며 여러 발생 내역 조회 및 각종 데이터 관리와 분석이 가능합니다.

- 편안한 작동과 인간 친화적으로 디자인된 Nozzle Box
인체공학적으로 디자인된 고강도 플라스틱 Nozzle Box로 Nozzle Spout의 마모를 최소화하여 Nozzle의 긴 수명을 유지합니다.



◆ 기존 30mm에서 35mm로 117% 커짐